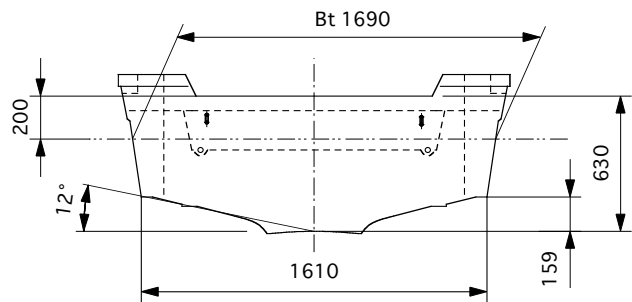
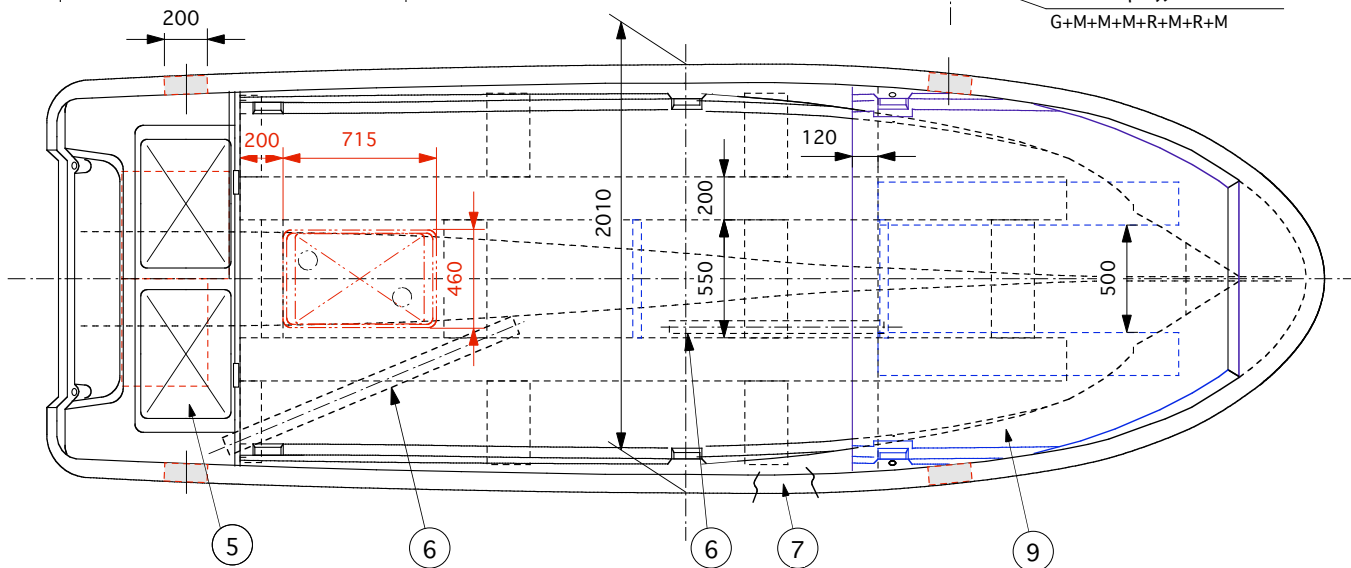
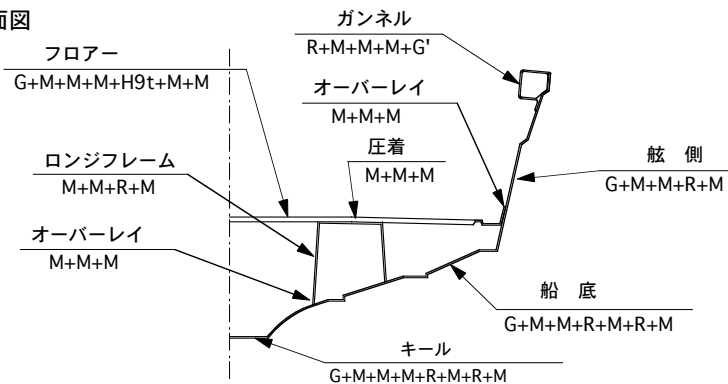


トランサム部

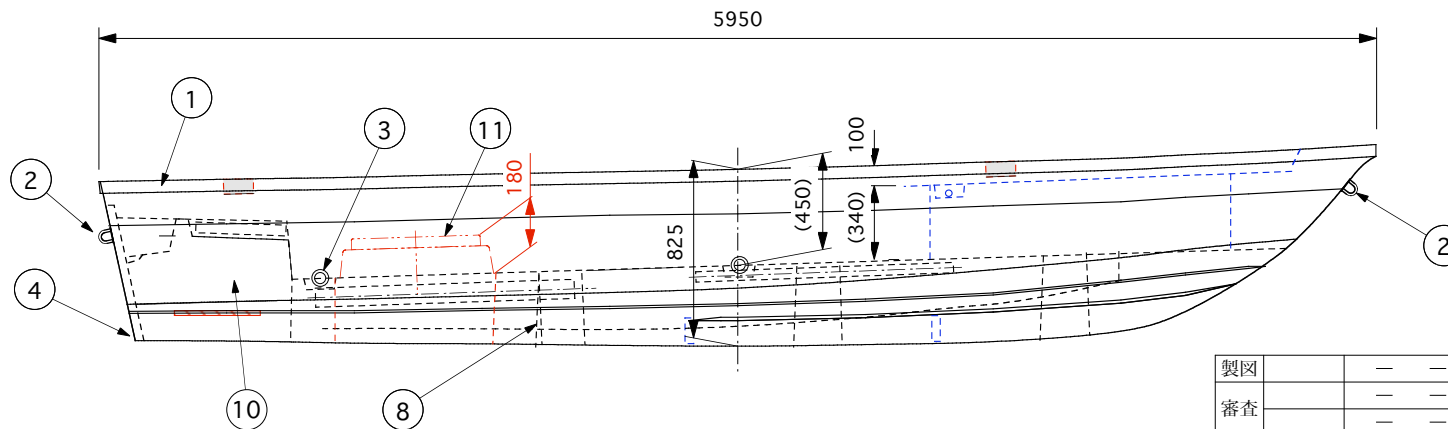


中央断面図



仕様一覧

No.	品名	仕様
1	防舷材	ゴム
2	Uボルト	ステンレス
3	フロアスカッパー	ABS
4	排水栓	黄銅+ネオプレンゴム
5	ハッチ	FRP
6	配管	塩ビパイプ
7	浮力体	発泡ウレタン
8	ロンジフレーム	FRP
9	パウデッキ	
10	船尾物入れ	
11	イケス	オプション



製図	-	-	第三角法	品名 Limited 208
審査	-	-	入庫	
承認	-	-		1/25
				図番
一般配置図				